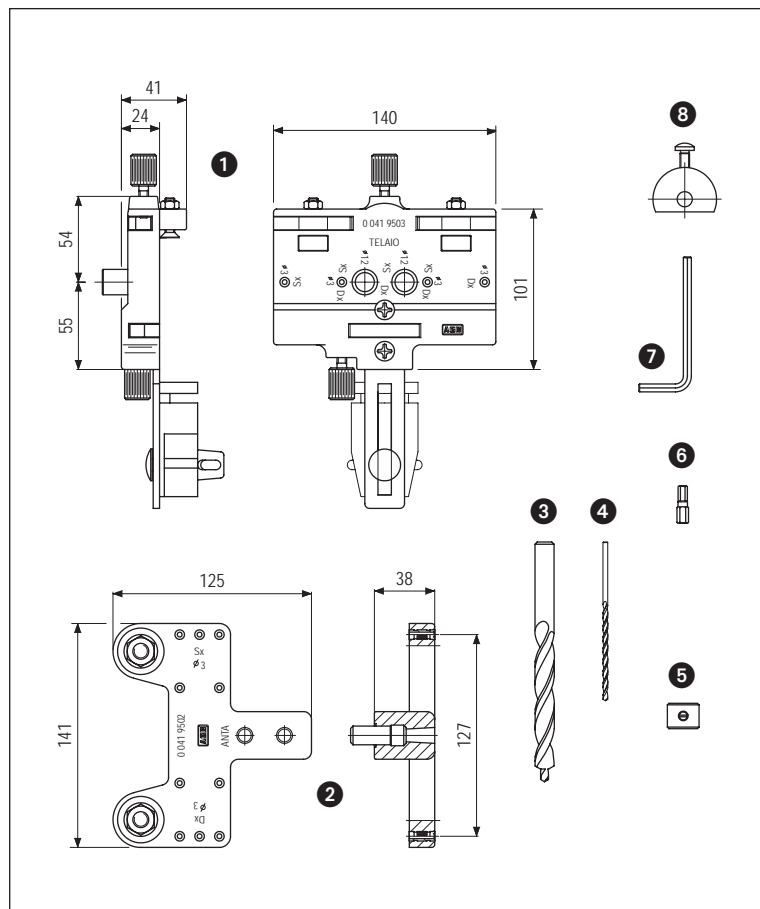


## Per cerniera mod. CARTESIO



## Riferimenti:

- ❶ Dima per foratura telaio
- ❷ Dima per foratura anta
- ❸ Punta  $\varnothing 12$  mm
- ❹ Punta  $\varnothing 3$  mm
- ❺ Fermapunta
- ❻ Inserito per avvitatore
- ❼ Chiave esagonale
- ❽ Fermo per asta

## Scatola attrezzi guida

**Contenuto per cerniera Cartesio:** pz 2 dime per foratura telaio, pz 2 dime per foratura anta, pz 1 punta  $\varnothing 12$  mm, pz 2 punte  $\varnothing 3$  mm, pz 1 fermapunta, pz 2 inserto per avvitatore, pz 2 chiavi esagonali da 5 mm, pz 2 fermi per asta.

Articolo

## Scatola atrezzi guida

E01500.00.05

## Dima singola per foratura telaio

E01500.00.06

## Dima singola per foratura anta

E01500.00.07